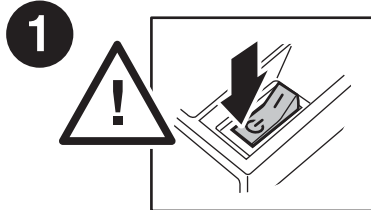


# 7330 Mono Laser Printer Maintenance Kit

Kit de maintenance • Kit di manutenzione • Wartungs-Kit • Kit de mantenimiento



## Feed Rollers

Rouleaux d'entraînement • Rulli di alimentazione • Zuführrollen • Rodillos de alimentación

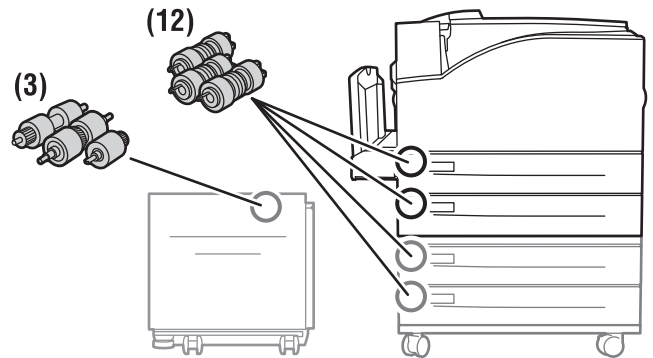
### Replace all rollers (3 per tray).

Remplacez tous les rouleaux (3 par bac).

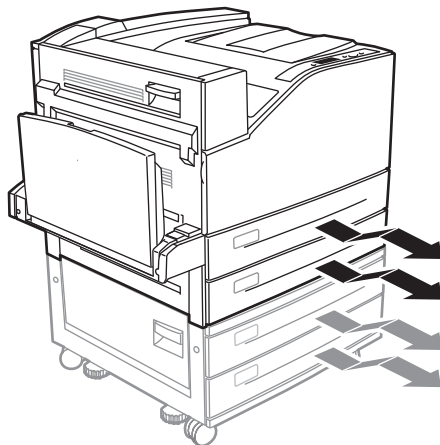
Sostituire tutti i rulli (3 per cassetto).

Alle Rollen austauschen (3 pro Fach).

Sustituya todos los rodillos (3 por bandeja).

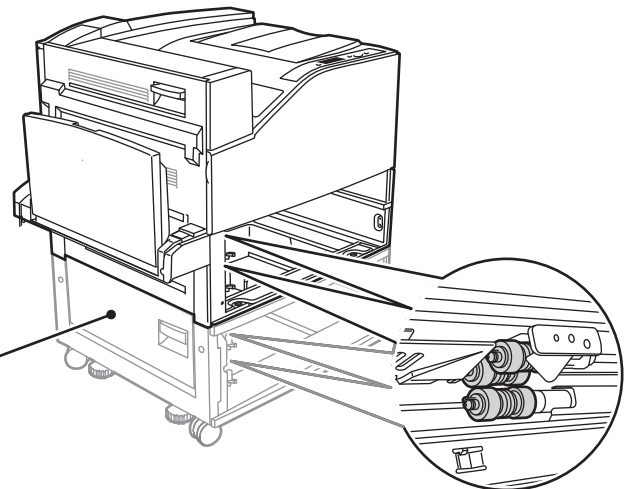


2

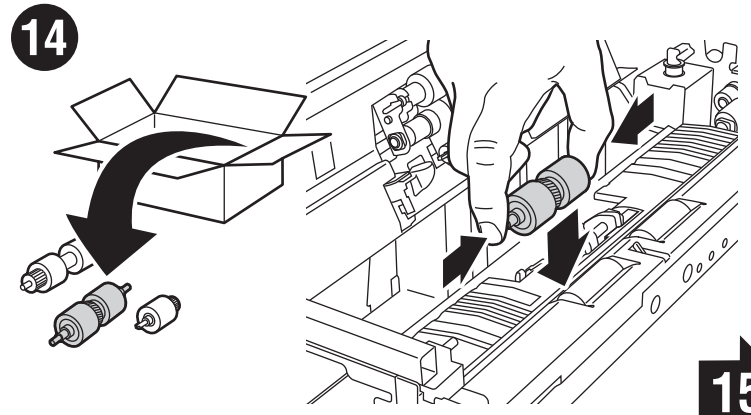
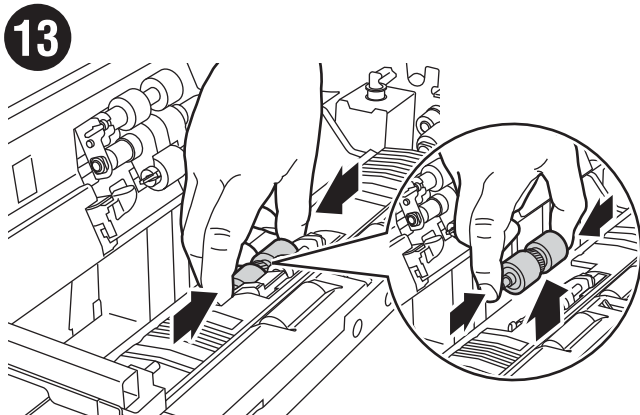
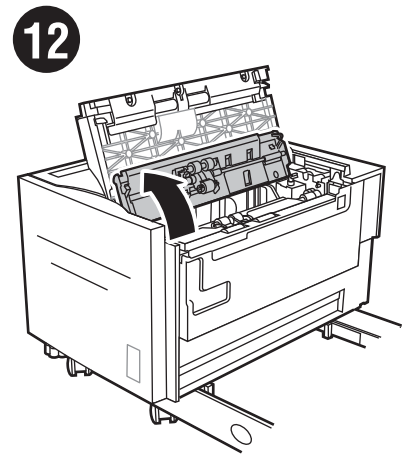
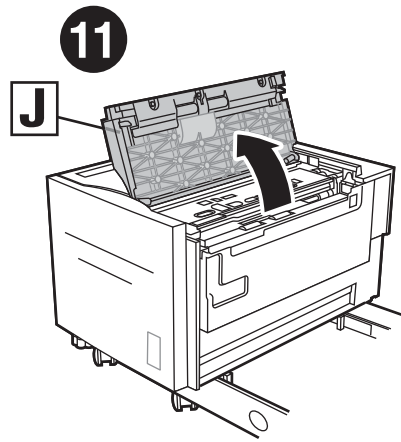
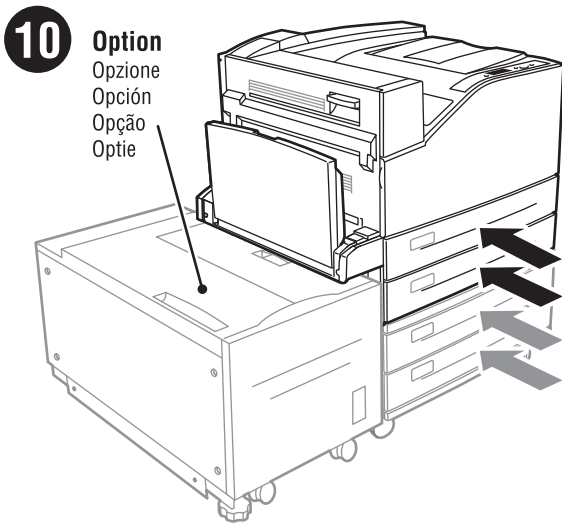
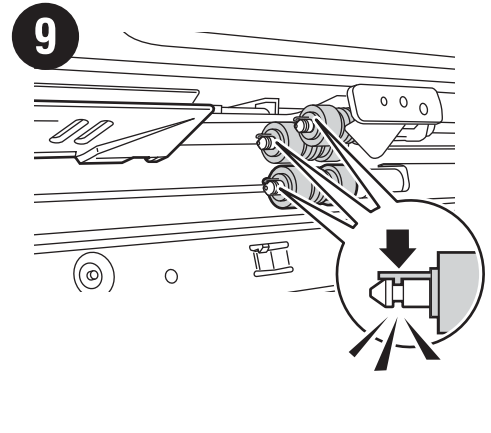
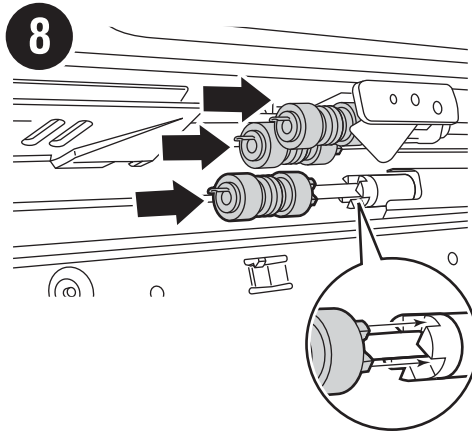
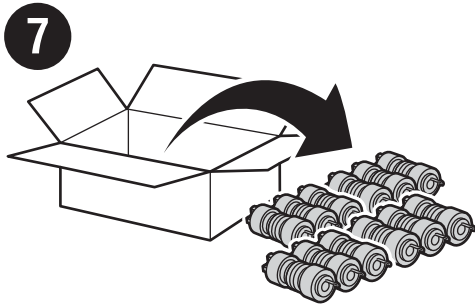
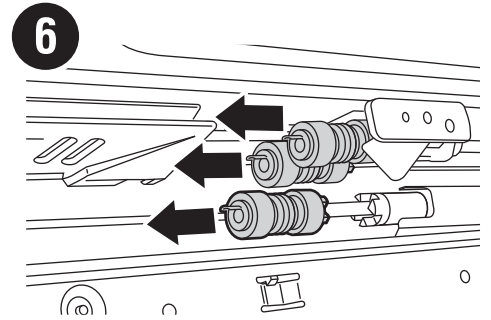
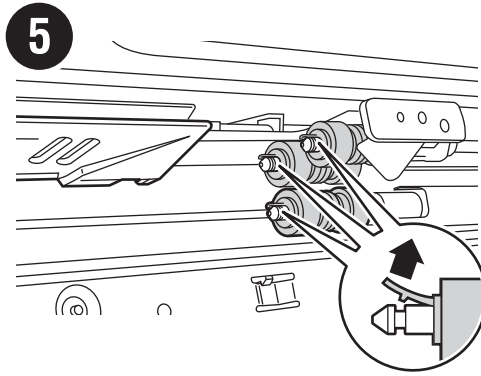
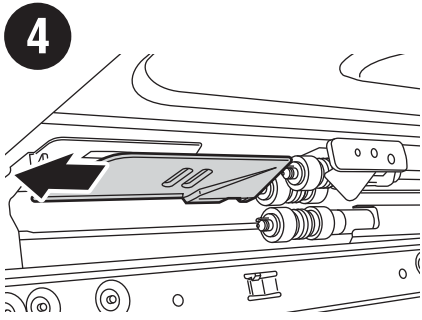


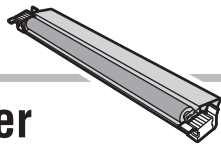
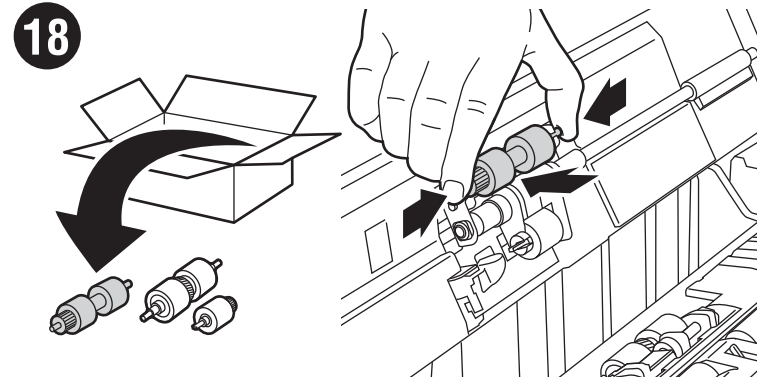
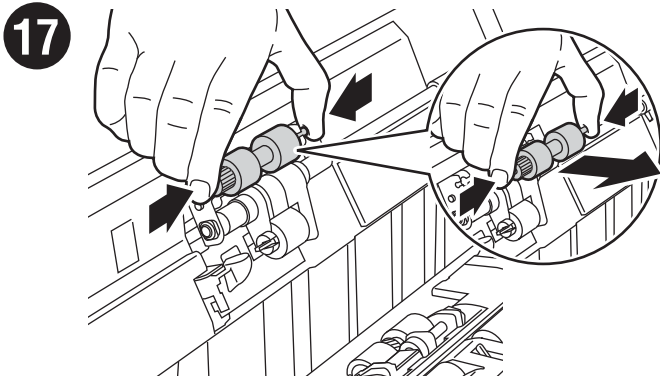
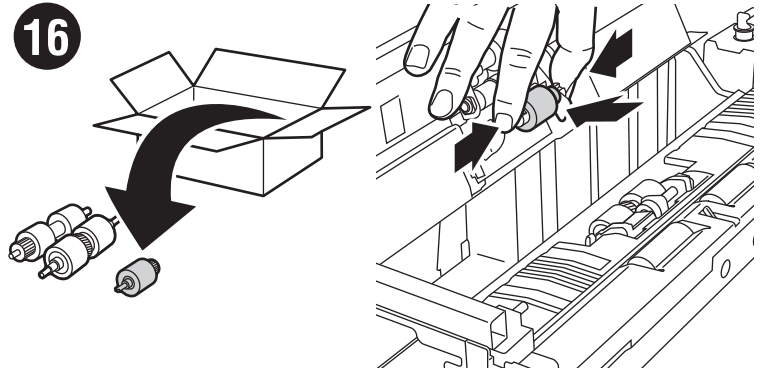
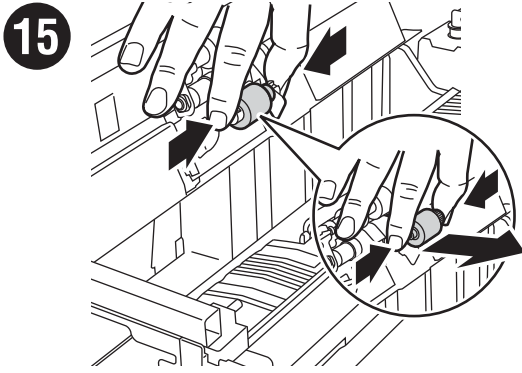
3

Option  
Opzione  
Opción  
Opção  
Optie



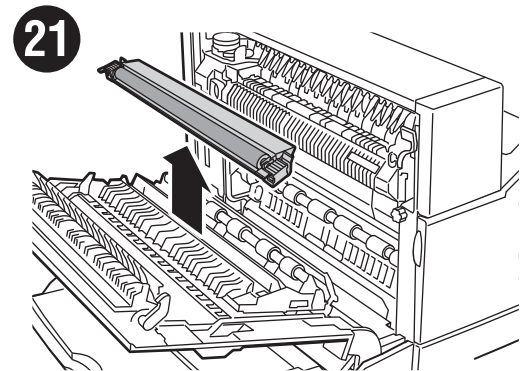
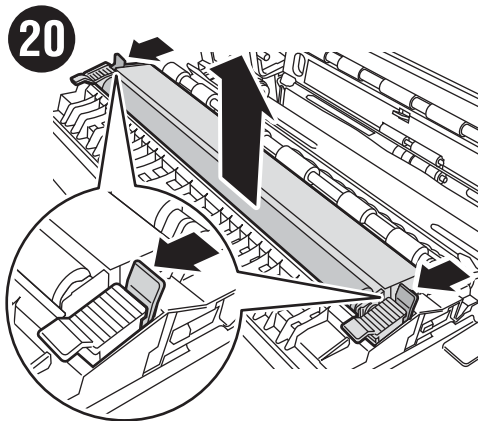
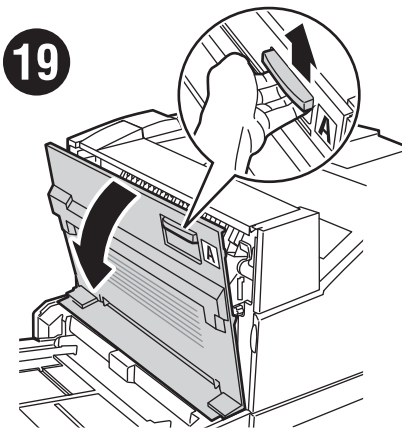
4

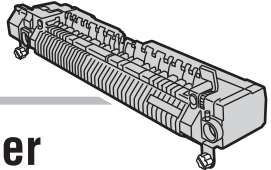
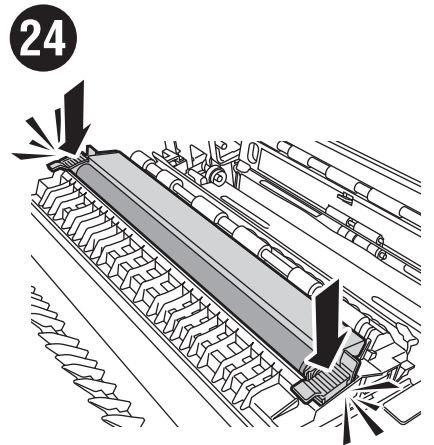
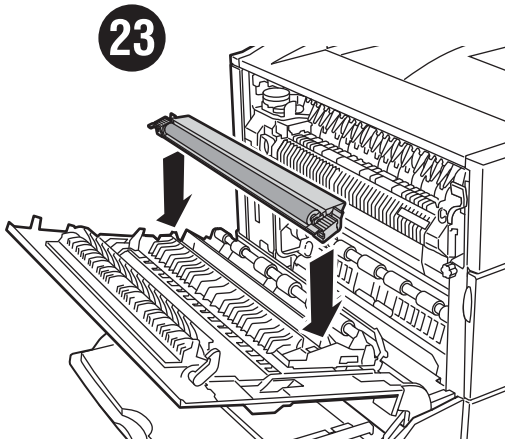
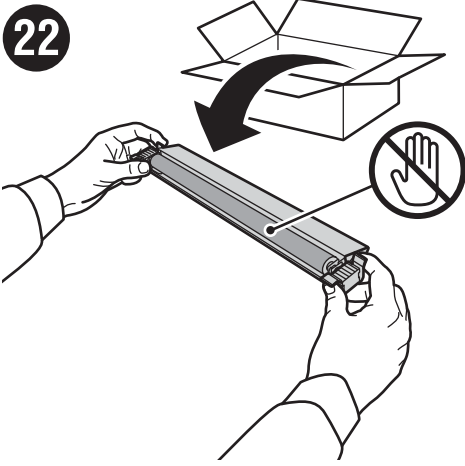




## Transfer Roller

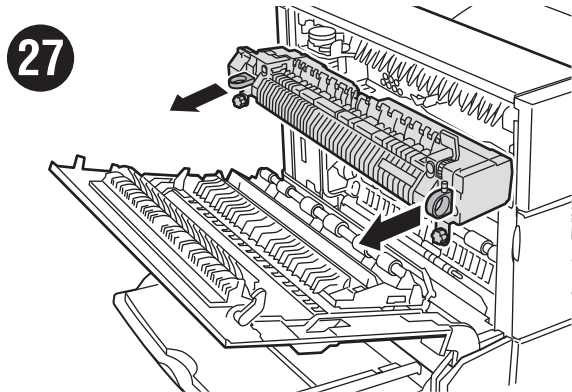
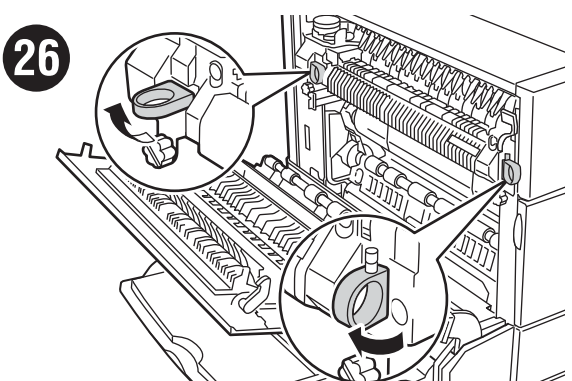
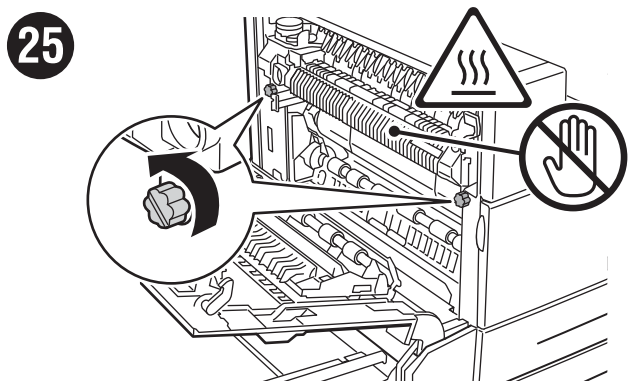
Rouleau de transfert • Rullo di trasferimento • Transferrolle • Tambor de transferencia

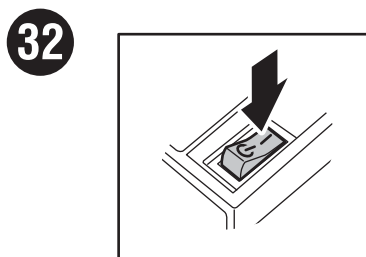
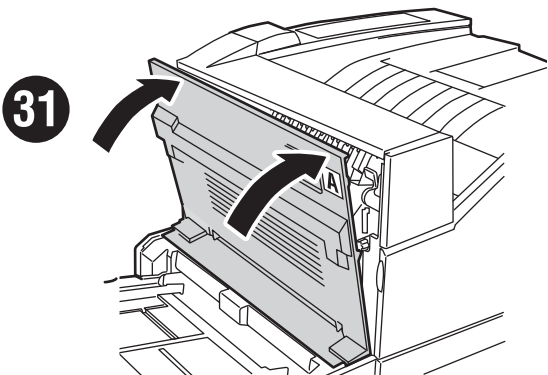
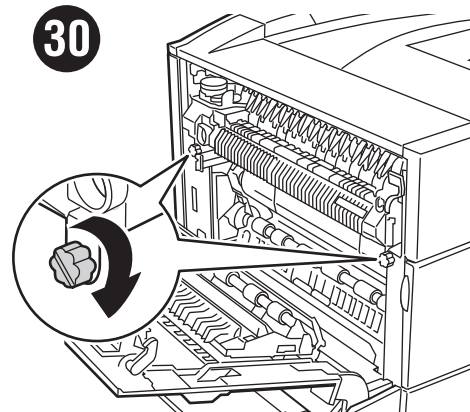
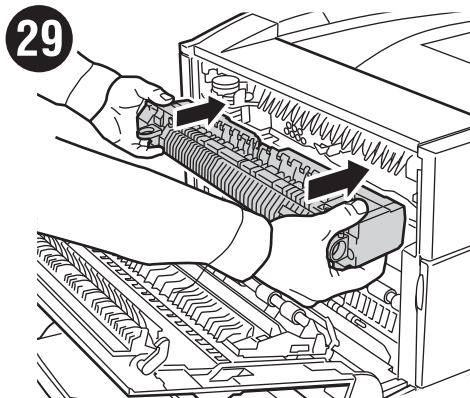
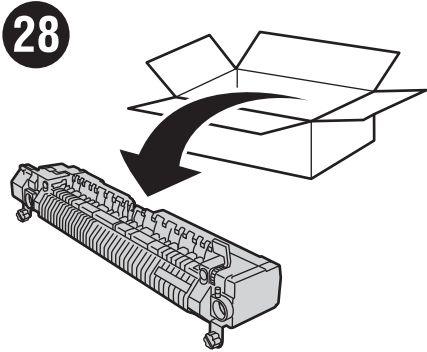




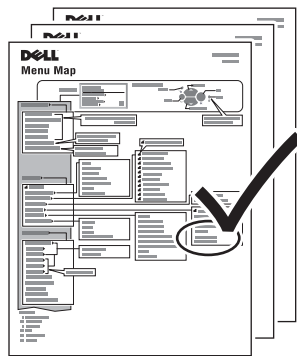
# Fuser

Fuser • Fusore • Fixiereinheit • Fusor





**33** **Print Menu Map**  
 Imprimez la carte du menu  
 Stampare il diagramma dei menu  
 Menüübersicht drucken  
 Imprimir mapa de menús



**Reset Fuser Life**  
 Réinitialisez le compteur du fuser  
 Ripristinare la durata del fusore  
 Lebensdauer der Fixiereinheit zurücksetzen  
 Restablecer vida útil del fusor

